

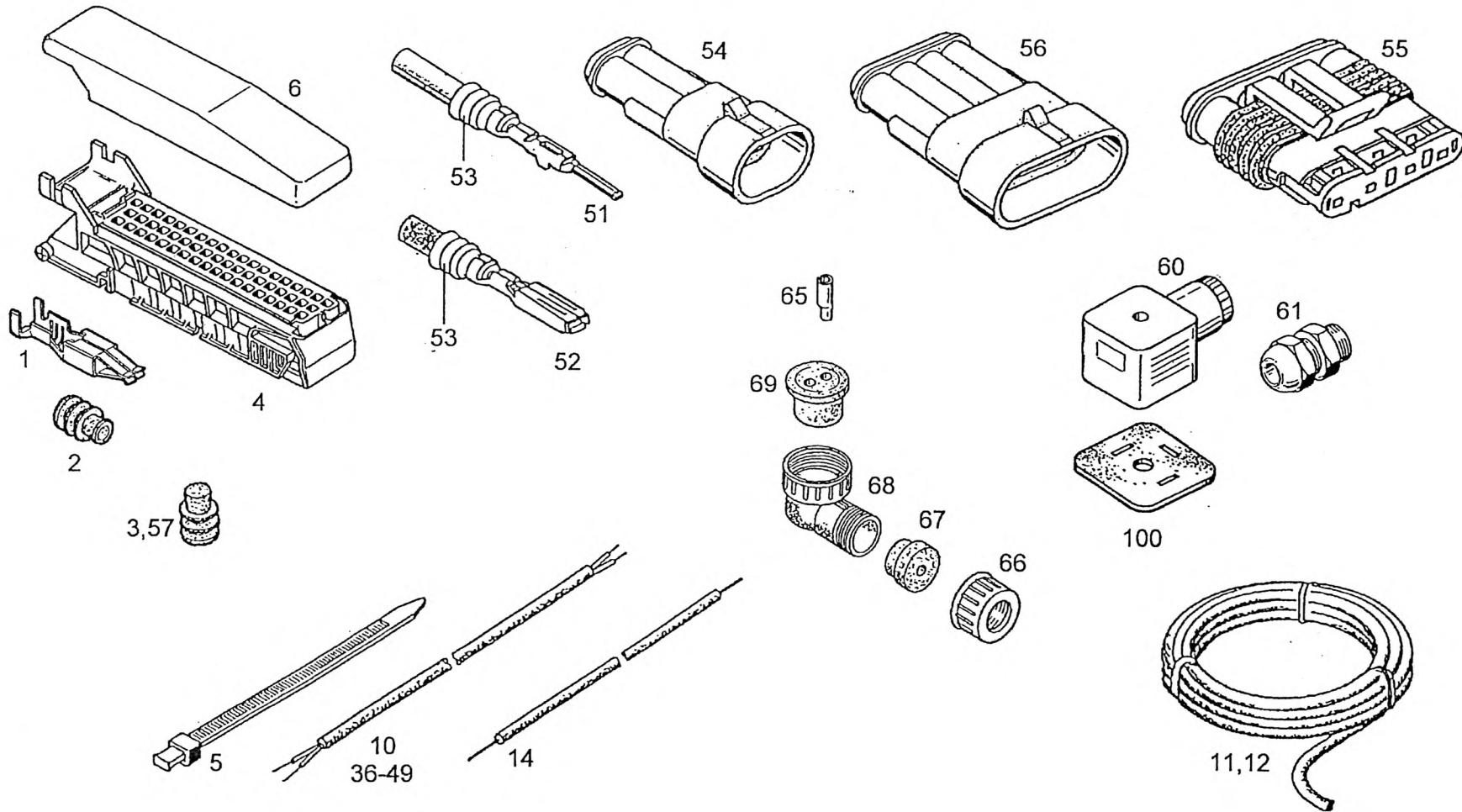
CABLE HARNESS
KABELBAUM
FAISCEAU DE CABLES

997-077-64150

Figure
Bild
Figure

7764150

1700-38



CABLE HARNESS
KABELBAUM
FAISCEAU DE CABLES

997-077-64150

Figure
Bild
Figure

7764150

1700-38



Item Pos. Réf	Part No. Teil-Nr. Pièce No	Designation Benennung Désignation	all alle tous	Qty/assy Stck/Variante Pièce/ensemble								Figure Bild Figure
				A	B	C	D	E	F	G	H	
	997-077-64150	CABLE HARNESS ASSY KABELBAUM KPL FAISCEAU DE CABLES CPL	1									
1	997-070-06909	FLAT PLUG SLEEVE FLACHSTECKHUELSE DOUILLE ENFICHABLE	38									
2	997-070-06910	GASKET DICHTUNG JOINT	38									
3	997-070-06911	PLUG VERSCHLUSZSTOPFEN BOUCHON	17									
4	997-070-06912	PLUG SLEEVE HOUSING 55POL STECKHUELSENGEHAEUSE CORPS DOUILLE ENFICHABLE	1									
5	997-007-26789	CABLE TIE 4,8X188 KABELBINDER ATTACHE CABLE	3									
6	997-070-06943	CAP ABDECKKAPPE CAPUCHON PROTECT	1									
10	997-077-30983	CABLE 2X1,0 KABEL CABLE	0,6M									
11	997-070-05115	CABLE 4X1,5 KABEL CABLE	0,6M									
12	997-070-05115	CABLE 4X1,5 KABEL CABLE	0,6M									
14	997-001-46513	CABLE 1,0 LEITUNG CABLE	0,2M									
37	997-077-30983	CABLE 2X1,0 KABEL CABLE	2,9M									
38	997-077-30983	CABLE 2X1,0 KABEL CABLE	3,2M									
39	997-077-30983	CABLE 2X1,0 KABEL CABLE	3,2M									
40	997-070-06908	CABLE KABEL CABLE	3,8M									

Item Pos. Réf	Part No. Teil-Nr. Pièce No	Designation Benennung Désignation	all alle tous	Qty/assy Stck/Variante Pièce/ensemble								Figure Bild Figure
				A	B	C	D	E	F	G	H	
41	997-070-06908	CABLE KABEL CABLE	1,8M									
43	997-077-30983	CABLE 2X1,0 KABEL CABLE	5,9M									
44	997-077-30983	CABLE 2X1,0 KABEL CABLE	5,6M									
45	997-077-30983	CABLE 2X1,0 KABEL CABLE	5,6M									
46	997-077-30983	CABLE 2X1,0 KABEL CABLE	2,0M									
47	997-077-30983	CABLE 2X1,0 KABEL CABLE	2,0M									
48	997-077-30983	CABLE 2X1,0 KABEL CABLE	3,9M									
49	997-077-30983	CABLE 2X1,0 KABEL CABLE	3,9M									
51	997-070-04803	CONTACT PIN 1,0-1,5 KONTAKTSTIFT CONNECTEUR MALE	6									
52	997-070-04805	CONTACT BUSH 1,0-1,5 KONTAKTBUCHSE DOUILLE DE CONTACT	10									
53	997-070-04807	GASKET YELLOPW DICHTUNG GELB JOINT JAUNE	16									
54	997-070-04797	PLUG HOUSING 2POL STECKERGEHAEUSE CORPS FICHE CONTACT	1									
55	997-070-04793	PLUG SLEEVE HOUSING 4POL STECKHUELSENGEHAEUSE CORPS DOUILLE ENFICHABLE	3									
56	997-070-04799	PLUG HOUSING 4POL STECKERGEHAEUSE CORPS FICHE CONTACT	1									
57	997-070-05130	PLUG VERSCHLUSZSTOPFEN BOUCHON	2									

CABLE HARNESS
KABELBAUM
FAISCEAU DE CABLES

997-077-64150

Figure
Bild
Figure

7764150

1700-38



Item Pos. Réf	Part No. Tell-Nr. Pièce No	Designation Benennung Désignation	all alle tous	Qty/assy Stck/Variante Pièce/ensemble								Figure Bild Figure	
				A	B	C	D	E	F	G	H		
60	997-077-23791	SOCKET LEITUNGSDOSE PRISE DE COURANT	7										
61	997-077-30052	CABLE UNION STR11 KABELVERSCHRAUBUNG RACCORD VISSE CABLE	7										
65	997-077-51618	CONTACT BUSH KONTAKTBUCHSE DOUILLE DE CONTACT	6										
66	997-084-67013	SWIVEL NUT UEBERWURFMUTTER ECROU-CHAPEAU	3										
67	997-077-51620	CABLE GROMMET KABELTUELLE MANCHON DE CABLE	3										
68	997-077-51619	HOUSING M27X1 GEHAEUSE BOITIER	3										
69	997-077-51621	GASKET (M27X1) DICHTUNG JOINT	3										
100	997-017-25790	GASKET DICHTUNG JOINT	NB										